

## macfix



### Verwandte Magnetrührköpfe und Magnetrührantriebe



Magnetrührantrieb redvoy, Anschluss M30 x 2 mm mit Mikromotor 24V/DC

### Magnetrührkopf macfix M30 x 2 mm für den Betrieb unter Druck bei 200 bar, 250 bar und 700 bar

#### Technische Daten des Beispielmodells

- Magnetrührkopf macfix Art.Nr. 120003
- Anschluss M30 x 2 mm
- Abdichtung zum Reaktordeckel mittels Schneidringdichtung
- Drehmoment der Magnetkupplung 20 Ncm
- Material WNr. 2.4602, HC22
- Betriebsdruck 250 bar
- Betriebstemperatur 300°C
- Gleitlager PTFE/Kohle an der Abtriebswelle.
- Maximale Drehzahl 1'200 U/Min. bei Gleitlagerung
- Antriebswelle  $\varnothing$  7 mm
- Passende Rührer wie beispielsweise Begasungsrührer  $\varnothing$  25 mm oder 38 mm sind in diversen Längen und Werkstoffen erhältlich.
- Die Gesamtlänge bei einem macfix, 20 Ncm misst 174,7 mm

#### Mögliche Variationen

- Druckstufen 200 bar, 250 bar und 700 bar
- Abdichtung zum Reaktor mittels O-Ring Kalrez oder Schneidringdichtung.
- Drehmoment der Magnetkupplung 20 Ncm, 40 Ncm, 60 Ncm, 90 Ncm, 110 Ncm, 150 Ncm und 200 Ncm
- Material WNr. 1.4435 (AISI 316L) oder WNr. 2.4602 HC22 als Standard
- Rostbeständige Rillenkugellager an der Abtriebswelle. Hastelloy Versionen mit Gleitlagerung PTFE/Kohle.
- Maximale Drehzahl 1'500 U/min. bei Kugellagerung und 1'200 U/min. in der Anwendung von Gleitlager.
- Seitliches Ventil für die Gaszufuhr Typ Sitec oder Whitey

macfix mit Sitec-Ventil



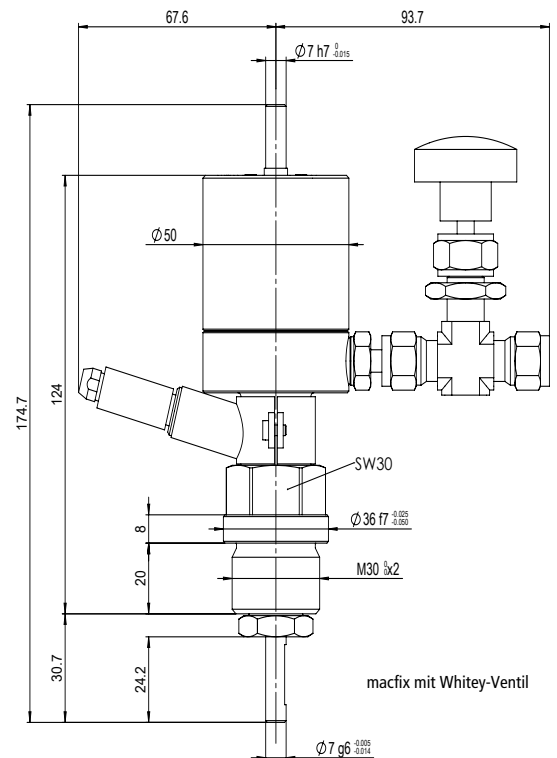
funrun

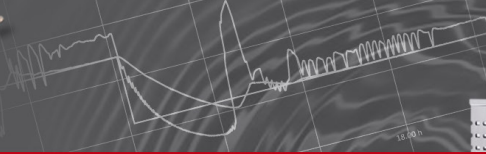


macline

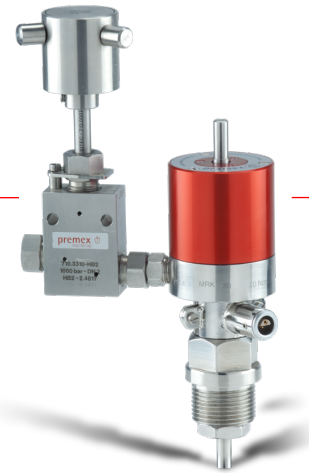


Verwandte Magnetrührköpfe zu macfix sind macline (ohne Ventil) oder funrun (direkt geflanschter Drehstrommotor).





## macfix



*Magnetrührkopf macfix M30 x 2 mm für den Betrieb unter Druck bei 200 bar, 250 bar und 700 bar*

macfix Standard M30 x 2 mm

Art.Nr.	Drehmoment	Mat.Nr.	Druck	Temp.	Anschluss	Dichtung	Dimensionen mm	Ausführung
120001	20Ncm	1.4435	200bar	250°C	M30x2mm	-	Ø 50 x 174.7	Gaszufuhr Whitey Ventil
120002	20Ncm	1.4980	700bar	300°C	M30x2mm	-	Ø 50 x 174.7	Gaszufuhr Sitec Ventil
120003	20Ncm	2.4602	250bar	300°C	M30x2mm	-	Ø 50 x 174.7	Gaszufuhr Sitec Ventil
120004	40Ncm	1.4435	200bar	250°C	M30x2mm	-	Ø 50 x 186.7	Gaszufuhr Whitey Ventil
120005	40Ncm	1.4980	700bar	300°C	M30x2mm	-	Ø 50 x 186.7	Gaszufuhr Sitec Ventil
120006	40Ncm	2.4602	250bar	300°C	M30x2mm	-	Ø 50 x 186.7	Gaszufuhr Sitec Ventil
120007	60Ncm	1.4435	200bar	250°C	M30x2mm	-	Ø 50 x 208.7	Gaszufuhr Whitey Ventil
120008	60Ncm	1.4980	700bar	300°C	M30x2mm	-	Ø 50 x 208.7	Gaszufuhr Sitec Ventil
120009	60Ncm	2.4602	250bar	300°C	M30x2mm	-	Ø 50 x 208.7	Gaszufuhr Sitec Ventil
120010	90Ncm	1.4435	200bar	250°C	M30x2mm	-	Ø 50 x 230.7	Gaszufuhr Whitey Ventil
120011	90Ncm	1.4980	700bar	300°C	M30x2mm	-	Ø 50 x 230.7	Gaszufuhr Sitec Ventil
120012	90Ncm	2.4602	250bar	300°C	M30x2mm	-	Ø 50 x 230.7	Gaszufuhr Sitec Ventil
121426	110Ncm	1.4435	200bar	250°C	M30x2mm	-	Ø 50 x 242.5	Gaszufuhr Whitey Ventil
121427	110Ncm	1.4980	700bar	300°C	M30x2mm	-	Ø 50 x 242.5	Gaszufuhr Sitec Ventil
121428	110Ncm	2.4602	250bar	300°C	M30x2mm	-	Ø 50 x 242.5	Gaszufuhr Sitec Ventil
121432	150Ncm	1.4435	200bar	250°C	M30x2mm	-	Ø 50 x 254.5	Gaszufuhr Whitey Ventil
121433	150Ncm	1.4980	700bar	300°C	M30x2mm	-	Ø 50 x 254.5	Gaszufuhr Sitec Ventil
121434	150Ncm	2.4602	250bar	300°C	M30x2mm	-	Ø 50 x 254.5	Gaszufuhr Sitec Ventil
128623	200Ncm	1.4435	200bar	250°C	M30x2mm	-	Ø 50 x 278.5	Gaszufuhr Whitey Ventil
128627	200Ncm	1.4980	700bar	300°C	M30x2mm	-	Ø 50 x 278.5	Gaszufuhr Sitec Ventil
128628	200Ncm	2.4602	250bar	300°C	M30x2mm	-	Ø 50 x 278.5	Gaszufuhr Sitec Ventil